

TERMINAL PARA COMPRESSÃO - SÉRIE MÉTRICA

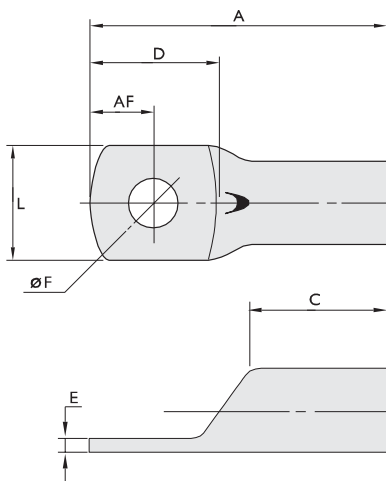
COPPER COMPRESSION LUG - METRIC SERIES

Fabricado em cobre e estanhado para obtenção de maior resistência à corrosão. Possui vigia no barril que permite verificar a completa inserção do cabo. Outras bitolas e furações sob consulta.

Corrosion resistant, tinned copper lugs. Inspection hole to ensure appropriate conductor insertion. Other sizes and hole dimension upon request.

TM - UM FURO E UMA COMPRESSÃO

TM - SINGLE HOLE, ONE CRIMP



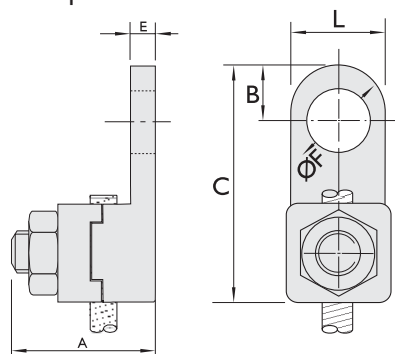
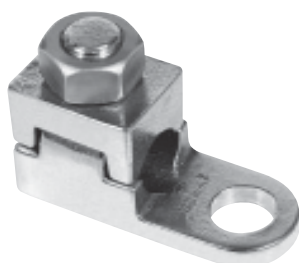
CÓDIGO INTELLI CAT #	CONDUTORES Cabo Nu CONDUCTOR SIZES Bare Strand	DIMENSÕES DIMENSIONS mm							FERRAMENTAS DE APLICAÇÃO APPLICATION TOOLS				
		ÁREA CROSS SECTION mm ²	A	AF	L	C	D	E	ØF	ALICATE MECÂNICO MECHANICAL TOOL	MATRIZ P/ ALICATE MECÂNICO AT-60 4 t RECOMMENDED DIE FOR MECHANICAL TOOL	ALICATE HIDRÁULICO 12 t HYDRAULIC TOOL	MATRIZ P/ ALICATE HIDRÁULICO AY-96 / CY-96 RECOMMENDED DIE FOR HYDRAULIC TOOL
												CIRCUNFERENCIAL CIRCUMFERENTIAL	HEXAGONAL HEX
TM - 1,5	1,5	18,5	4,8	6,0	5,5	10,0	1,0	3,6	AT-10	-	-	-	-
TM - 2,5	2,5	18,5	4,8	7,0	5,5	10,0	1,0	5,2	AT-10	-	-	-	-
TM - 6	4-6	22,5	5,5	8,0	6,5	12,0	2,0	5,2	AT-10	-	-	-	-
TM - 10	10	23,0	5,0	8,5	8,0	11,0	1,5	5,2	AT-60 / 68	W-8	AY / CY-96	IU-8	H-8
TM - 16	16	28,0	6,0	11,3	10,0	13,5	2,0	5,2	AT-60 / 68	W-5	AY / CY-96	IU-5	H-5
TM - 25	25	32,0	6,0	12,9	11,0	15,5	2,2	6,5	AT-60 / 68	W-4	AY / CY-96	IU-4	H-4
TM - 35	35	36,0	8,0	15,0	12,0	17,5	2,4	8,5	AT-60 / 68	W-4	AY / CY-96	IU-2	H-2
TM - 50	50	42,5	9,0	18,0	16,0	19,5	2,7	10,5	AT-60 / 68	W-1	AY / CY-96	IU-2	H-25
TM - 70	70	46,0	10,0	20,3	16,5	22,0	3,0	10,5	AT-60 / 68	W-26	AY / CY-96	IU-26	H-26
TM - 95	95	49,0	10,0	24,0	17,5	22,0	3,0	10,5	AT-60 / 68	W-27	AY / CY-96	IU-27	H-27
TM - 120	120	65,0	13,3	27,0	25,5	29,5	3,3	10,5	AT-60 / 68	W-29	AY / CY-96	IU-29	H-29
TM - 150	150	67,0	13,0	30,0	24,0	29,5	3,6	13,8	-	-	AY / CY-96	IU-30	H-30
TM - 185	185	68,5	13,5	32,4	26,0	29,5	3,8	13,8	-	-	AY / CY-96	IU-31	H-31
TM - 240	240	80,5	17,0	38,0	29,0	35,0	4,8	13,8	-	-	AY / CY-96	IU-34	H-34
TM - 300	300	89,0	19,0	41,5	33,0	40,0	4,8	17,5	-	-	AY / CY-96	IU-36	H-36
TM - 400	400	108,0	21,5	47,0	38,0	47,0	5,3	17,5	-	-	AY / CY-96	IU-40	H-40
TM - 500	500	115,0	22,5	52,0	43,0	48,0	5,1	17,5	-	-	AY / CY-96	IU-44	H-44
TM - 630	630	125,0	22,5	61,2	50,5	51,0	6,3	17,5	-	-	-	-	-

TA - TERMINAL DE APERTO OU PRESSÃO - SÉRIE MÉTRICA

TA - MECHANICAL LUG - METRIC SERIES

Terminal em liga de cobre de alta resistência mecânica para instalação por pressão de fios e cabos de cobre. Acabamento estanhado mediante solicitação do cliente.

Made of high strength copper alloy. For use with copper conductors only. Tin plated upon request.

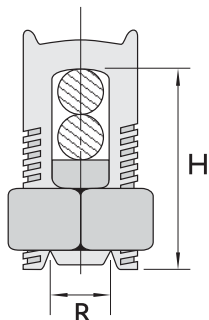


CÓDIGO INTELLI CAT. #	CONDUTORES CONDUCTOR SIZE mm ²	DIMENSÕES DIMENSIONS mm					
		A	B	C	E	L	ØF
TA - 6	6	21,0	5,5	28,0	3,0	11,0	5,4
TA - 10	10	19,0	5,5	28,0	3,0	11,5	5,4
TA - 16	16	21,0	6,5	28,0	3,5	11,0	6,5
TA - 25	25	24,0	7,0	32,0	4,0	13,5	6,5
TA - 35	35	24,0	7,0	32,0	4,0	13,5	6,5
TA - 50	50	29,0	8,5	41,0	4,0	16,0	8,5
TA - 70	70	29,0	9,0	41,0	4,0	18,0	8,5
TA - 95	95	34,0	10,5	50,5	5,0	21,0	10,5
TA - 120	120	41,0	12,5	59,5	5,0	24,5	13,5
TA - 150	150	41,0	12,5	59,5	5,0	24,5	13,5
TA - 185	185	41,0	13,5	65,0	6,0	26,0	13,5
TA - 240	240	50,0	15,0	69,0	6,5	30,0	15,5
TA - 300	300	50,0	15,0	69,0	6,5	30,0	15,5
TA - 400	400	61,0	19,5	94,0	9,0	39,0	18,0
TA - 500	500	61,0	19,5	94,0	9,0	39,0	18,0

PF - CONECTOR PARAFUSO FENDIDO

PF - COPPER TO COPPER SPLIT BOLT

Especialmente dimensionado para acomodar uma vasta combinação de fios e cabos de cobre da série métrica. Corpo feito de cobre eletrolítico e o miolo e porca feitos em liga de cobre de alta resistência mecânica.



CÓDIGO INTELLI	CONDUTORES CONDUCTOR SIZES Cu - Cu		CONECTORES CONNECTORS	
	PRINCIPAL RUN	DERIVAÇÃO TAP	DIMENSÕES DIMENSIONS mm	
	mm ²	mm ²	R	H
PF - 10	10	1,5 - 10	4,1	20,0
PF - 16	16	2,5 - 16	5,3	23,0
PF - 25	25	2,5 - 25	6,8	27,5
PF - 35	35	2,5 - 35	7,9	29,0
PF - 50	50	2,5 - 50	9,5	35,0
PF - 70	70	2,5 - 70	10,7	39,0
PF - 95	95	25 - 95	13,5	45,0
PF - 120	120	10 - 120	14,7	47,0
PF - 150	150	10 - 150	16,2	51,0
PF - 185	185	50 - 185	17,8	56,5
PF - 240	240	95 - 240	20,7	65,0

Características elétricas e mecânicas conforme normas UL-486A e UL-486B.
Mechanical and electrical characteristics as per UL 486A and UL 486B standards.

PFB - CONECTOR PARAFUSO FENDIDO BIMETÁLICO

PFB - BIMETALLIC SPLIT BOLT

CÓDIGO INTELLI	CONDUTORES CONDUCTORS SIZE Al - Cu		CONECTORES CONNECTORS	
	PRINCIPAL RUN	DERIVAÇÃO TAP	DIMENSÕES DIMENSIONS mm	
	mm ²	mm ²	R	H
PFB - 10	10	2,5 - 10	4,1	20,5
PFB - 16	16	2,5 - 16	5,3	25,0
PFB - 25	25	4 - 25	6,8	29,5
PFB - 35	35	4 - 35	7,9	32,0
PFB - 50	50	4 - 50	9,5	37,0
PFB - 70	70	10 - 70	10,7	41,0
PFB - 95	95	10 - 95	13,5	48,5
PFB - 120	120	10 - 120	14,7	53,5
PFB - 150	150	16 - 150	16,2	54,0
PFB - 185	185	25 - 185	17,8	61,0
PFB - 240	240	95 - 240	20,7	68,5

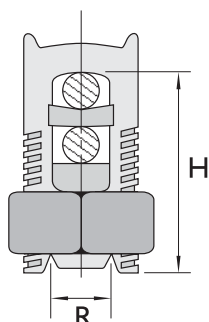
Os modelos PFB diferenciam-se dos da série simples pela existência do separador (fabricado em cobre eletrolítico) que possibilita uma conexão bimetálica, ou seja, condutores de cobre com de alumínio. As linhas PF e PFB completam-se com os modelos da série AWG, de idênticas características.

O uso de condutores de alumínio nas conexões, torna essencial o uso do anti-oxidante Inteltrox (um produto **Intelli**).

Condutores: Qualquer combinação Al, ACSR, Cu.

The PFB version of the Intelli split bolt features a pure tinned copper spacer to allow for bimetallic (copper-to-aluminum) connections. Also the whole connector is tin plated for bimetallic use in any combination of Al, ACSR and Cu conductors.

Intelli recommends the use of the Inteltrox anti-oxide compound on all bimetallic connections.



Características elétricas e mecânicas conforme normas UL-486A e UL-486B.
Mechanical and electrical characteristics as per UL 486A and UL 486B standards.