

Chave de partida direta 3RE10 Tamanhos S00 S0 S2

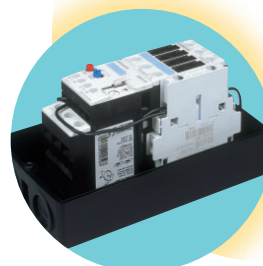


Tabela de escolha

Composição: Contator e relé de sobrecarga											
Motores trifásicos				Chaves de Partida Direta			Relé de sobrecarga		Contator	Fusível (recomendado)	
Potências máximas admissíveis em serviço AC 2 / AC 3, 60 Hz em:				Corrente nominal (A)	Tamanho	Tipo	Tipo	Faixa de ajuste (A)	Tipo	Corrente máxima (A)	Coordenação Tipo
220 V		380 V									
(kW)	(cv)	(kW)	(cv)	Tensão de comando 220 V / 60 Hz - N1 380 V / 60 Hz - U1							
0,12	0,16	-	-	1	S00	3RE10 16 - 0JA15 - 0AN1	3RU11 16 - 0JB0	0,7 - 1	3RT10 15 - 1AN11	4	2
0,18	0,25	-	-	1,2	S00	3RE10 16 - 0KA15 - 0AN1	3RU11 16 - 0KB0	0,9 - 1,25	3RT10 15 - 1AN11	4	2
0,25	0,33	-	-	1,5	S00	3RE10 16 - 1AA15 - 0AN1	3RU11 16 - 1AB0	1,1 - 1,6	3RT10 15 - 1AN11	6	2
0,37	0,5	-	-	2,1	S00	3RE10 16 - 1CA15 - 0AN1	3RU11 16 - 1CB0	1,8 - 2,5	3RT10 15 - 1AN11	10	2
0,55	0,75	-	-	2,9	S00	3RE10 16 - 1DA15 - 0AN1	3RU11 16 - 1DB0	2,2 - 3,2	3RT10 15 - 1AN11	10	2
0,75	1	-	-	3,8	S00	3RE10 16 - 1EA15 - 0AN1	3RU11 16 - 1EB0	2,8 - 4	3RT10 15 - 1AN11	16	2
1,1	1,5	-	-	5,2	S00	3RE10 16 - 1GA15 - 0AN1	3RU11 16 - 1GB0	4,5 - 6,3	3RT10 15 - 1AN11	20	2
1,5	2	-	-	7	S00	3RE10 16 - 1HA15 - 0AN1	3RU11 16 - 1HB0	5,5 - 7	3RT10 15 - 1AN11	20	2
2,2	3	-	-	9	S00	3RE10 16 - 1JA16 - 0AN1	3RU11 16 - 1JB0	7 - 9	3RT10 16 - 1AN11	20	2
3	4	-	-	11,6	S00	3RE10 16 - 1KA17 - 0AN1	3RU11 16 - 1KB0	9 - 12	3RT10 17 - 1AN11	20	2
-	-	0,25	0,33	0,9	S00	3RE10 16 - 0JA15 - 0AU1	3RU11 16 - 0JB0	0,7 - 1	3RT10 15 - 1AU11	4	2
-	-	0,37	0,5	1,2	S00	3RE10 16 - 0KA15 - 0AU1	3RU11 16 - 0KB0	0,9 - 1,25	3RT10 15 - 1AU11	4	2
-	-	0,55	0,75	1,7	S00	3RE10 16 - 1BA15 - 0AU1	3RU11 16 - 1BB0	1,4 - 2	3RT10 15 - 1AU11	6	2
-	-	0,75	1	2,2	S00	3RE10 16 - 1CA15 - 0AU1	3RU11 16 - 1CB0	1,8 - 2,5	3RT10 15 - 1AU11	10	2
-	-	1,1	1,5	3	S00	3RE10 16 - 1DA15 - 0AU1	3RU11 16 - 1DB0	2,2 - 3,2	3RT10 15 - 1AU11	10	2
-	-	1,5	2	4	S00	3RE10 16 - 1EA15 - 0AU1	3RU11 16 - 1EB0	2,8 - 4	3RT10 15 - 1AU11	16	2
-	-	2,2	3	5,3	S00	3RE10 16 - 1GA15 - 0AU1	3RU11 16 - 1GB0	4,5 - 6,3	3RT10 15 - 1AU11	20	2
-	-	3	4	6,8	S00	3RE10 16 - 1HA15 - 0AU1	3RU11 16 - 1HB0	5,5 - 7	3RT10 15 - 1AU11	20	2
-	-	4	5	8,4	S00	3RE10 16 - 1JA16 - 0AU1	3RU11 16 - 1JB0	7 - 9	3RT10 16 - 1AU11	20	2
-	-	4,5 - 5,5	6 - 7,5	12	S00	3RE10 16 - 1KA17 - 0AU1	3RU11 16 - 1KB0	9 - 12	3RT10 17 - 1AU11	20	2
4	5	-	-	14,5	S0	3RE10 26 - 4AA25 - 0AN1	3RU11 26 - 4AB0	11 - 16	3RT10 25 - 1AN10	25	2
4,5	6	-	-	16,3	S0	3RE10 26 - 4BA25 - 0AN1	3RU11 26 - 4BB0	14 - 17	3RT10 25 - 1AN10	25	2
5,5	7,5	-	-	21	S0	3RE10 26 - 4CA26 - 0AN1	3RU11 26 - 4CB0	17 - 22	3RT10 26 - 1AN10	35	2
-	-	5,5 - 7,5	7,5 - 10	15,2	S0	3RE10 26 - 4AA25 - 0AU1	3RU11 26 - 4AB0	11 - 16	3RT10 25 - 1AU10	25	2
-	-	7,5 - 9	10 - 12,5	18,5	S0	3RE10 26 - 4BA26 - 0AU1	3RU11 26 - 4BB0	14 - 20	3RT10 26 - 1AU10	35	2
-	-	11	15	22,5	S0	3RE10 26 - 4DA26 - 0AU1	3RU11 26 - 4DB0	20 - 25	3RT10 26 - 1AU10	35	2
7,5 - 9	10 - 12,5	-	-	32	S2	3RE10 36 - 4EA34 - 0AN1	3RU11 36 - 4EB0	22 - 32	3RT10 34 - 1AN10	63	2
9 - 11	12,5 - 15	-	-	38	S2	3RE10 36 - 4FA35 - 0AN1	3RU11 36 - 4FB0	28 - 40	3RT10 35 - 1AN10	63	2
15	20	-	-	50	S2	3RE10 36 - 4HA36 - 0AN1	3RU11 36 - 4HB0	40 - 50	3RT10 36 - 1AN10	80	2
-	-	11 - 15	15 - 20	30,6	S2	3RE10 36 - 4EA34 - 0AU1	3RU11 36 - 4EB0	22 - 32	3RT10 34 - 1AU10	63	2
-	-	15 - 18,5	20 - 25	38	S2	3RE10 36 - 4FA35 - 0AU1	3RU11 36 - 4FB0	28 - 40	3RT10 35 - 1AU10	63	2
-	-	22	30	43	S2	3RE10 36 - 4HA36 - 0AU1	3RU11 36 - 4HB0	40 - 50	3RT10 36 - 1AU10	80	2

Chave de partida direta com disjuntor 3RE11 Tamanho S2



Tabela de escolha

Composição: Disjuntor e contator										
Motores trifásicos					Chaves de Partida Direta		Disjuntor		Contator	
Potências máximas admissíveis em serviço AC 2 / AC 3, 60 Hz em:				Corrente nominal (A)	Tipo	Tensão de comando 220 V / 60 Hz - N1 380 V / 60 Hz - U1	Tipo	Faixa de ajuste (A)	Coordenação Tipo	Tipo
220 V		380 V								
(kW)	(cv)	(kW)	(cv)							
0,12	0,16	-	-	1	3RE11 10 - 0JA15 - 0AN1	3RV10 11 - 0JA10	0,7 - 1	2	2	3RT10 15 - 1AN11
0,18	0,25	-	-	1,2	3RE11 10 - 0KA15 - 0AN1	3RV10 11 - 0KA10	0,9 - 1,25	2	2	3RT10 15 - 1AN11
0,25	0,33	-	-	1,5	3RE11 10 - 1AA15 - 0AN1	3RV10 11 - 1AA10	1,1 - 1,6	2	2	3RT10 15 - 1AN11
0,37	0,5	-	-	2,1	3RE11 10 - 1CA15 - 0AN1	3RV10 11 - 1CA10	1,8 - 2,5	1	1	3RT10 15 - 1AN11
0,55	0,75	-	-	2,9	3RE11 10 - 1DA15 - 0AN1	3RV10 11 - 1DA10	2,2 - 3,2	1	1	3RT10 15 - 1AN11
0,75	1	-	-	3,8	3RE11 10 - 1EA15 - 0AN1	3RV10 11 - 1EA10	2,8 - 4	1	1	3RT10 15 - 1AN11
1,1	1,5	-	-	5,2	3RE11 10 - 1GA15 - 0AN1	3RV10 11 - 1GA10	4,5 - 6,3	1	1	3RT10 15 - 1AN11
1,5	2	-	-	7	3RE11 10 - 1HA15 - 0AN1	3RV10 11 - 1HA10	5,5 - 7	1	1	3RT10 15 - 1AN11
2,2	3	-	-	9	3RE11 10 - 1JA16 - 0AN1	3RV10 11 - 1JA10	7 - 9	1	1	3RT10 16 - 1AN11
3	4	-	-	11,6	3RE11 10 - 1KA17 - 0AN1	3RV10 11 - 1KA10	9 - 12	1	1	3RT10 17 - 1AN11
-	-	0,25	0,33	0,9	3RE11 10 - 0JA15 - 0AU1	3RV10 11 - 0JA10	0,7 - 1	2	2	3RT10 15 - 1AU11
-	-	0,37	0,5	1,2	3RE11 10 - 0KA15 - 0AU1	3RV10 11 - 0KA10	0,9 - 1,25	2	2	3RT10 15 - 1AU11
-	-	0,55	0,75	1,7	3RE11 10 - 1BA15 - 0AU1	3RV10 11 - 1BA10	1,4 - 2	2	2	3RT10 15 - 1AU11
-	-	0,75	1	2,2	3RE11 10 - 1CA15 - 0AU1	3RV10 11 - 1CA10	1,8 - 2,5	1	1	3RT10 15 - 1AU11
-	-	1,1	1,5	3	3RE11 10 - 1DA15 - 0AU1	3RV10 11 - 1DA10	2,2 - 3,2	1	1	3RT10 15 - 1AU11
-	-	1,5	2	4	3RE11 10 - 1EA15 - 0AU1	3RV10 11 - 1EA10	2,8 - 4	1	1	3RT10 15 - 1AU11
-	-	2,2	3	5,3	3RE11 10 - 1GA15 - 0AU1	3RV10 11 - 1GA10	4,5 - 6,3	1	1	3RT10 15 - 1AU11
-	-	3	4	6,8	3RE11 10 - 1HA15 - 0AU1	3RV10 11 - 1HA10	5,5 - 7	1	1	3RT10 15 - 1AU11
-	-	4	5	8,4	3RE11 10 - 1JA16 - 0AU1	3RV10 11 - 1JA10	7 - 9	1	1	3RT10 16 - 1AU11
-	-	4,5 - 5,5	6 - 7,5	12	3RE11 10 - 1KA17 - 0AU1	3RV10 11 - 1KA10	9 - 12	1	1	3RT10 17 - 1AU11
4	5	-	-	14,5	3RE11 20 - 4AA25 - 0AN1	3RV10 21 - 4AA10	11 - 16	1	1	3RT10 25 - 1AN10
4,5	6	-	-	16,3	3RE11 20 - 4BA25 - 0AN1	3RV10 21 - 4BA10	14 - 17	1	1	3RT10 25 - 1AN10
5,5	7,5	-	-	21	3RE11 20 - 4CA26 - 0AN1	3RV10 21 - 4CA10	17 - 22	2	2	3RT10 26 - 1AN10
-	-	5,5 - 7,5	7,5 - 10	15,2	3RE11 20 - 4AA25 - 0AU1	3RV10 21 - 4AA10	11 - 16	1	1	3RT10 25 - 1AU10
-	-	7,5 - 9	10 - 12,5	18,5	3RE11 20 - 4BA26 - 0AU1	3RV10 21 - 4BA10	14 - 20	2	2	3RT10 26 - 1AU10
-	-	11	15	22,5	3RE11 20 - 4DA26 - 0AU1	3RV10 21 - 4DA10	20 - 25	1	1	3RT10 26 - 1AU10

Chave de partida direta com fusível 3RE17 Tamanho S2



Tabela de escolha

Composição: Fusíveis, contator e relé de sobrecarga											
Motores trifásicos					Chaves de Partida Direta		Relé de sobrecarga		Contator	Fusível (montado)	
Potências máximas admissíveis em serviço AC 2 / AC 3, 60 Hz em:				Corrente nominal (A)	Tipo	Tipo	Faixa de ajuste (A)	Tipo	Corrente máxima (A)	Coordenação Tipo	
220 V		380 V									
(kW)	(cv)	(kW)	(cv)	(A)							
0,37	0,5	-	-	2,1	3RE17 16 - 1CA15 - 0AN1	3RU11 16 - 1CBO	1,8 - 2,5	3RT10 15 - 1AN11	10	2	
0,55	0,75	-	-	2,9	3RE17 16 - 1DA15 - 0AN1	3RU11 16 - 1DBO	2,2 - 3,2	3RT10 15 - 1AN11	10	2	
0,75	1	-	-	3,8	3RE17 16 - 1EA15 - 0AN1	3RU11 16 - 1EBO	2,8 - 4	3RT10 15 - 1AN11	16	2	
1,1	1,5	-	-	5,2	3RE17 16 - 1GA15 - 0AN1	3RU11 16 - 1GBO	4,5 - 6,3	3RT10 15 - 1AN11	20	2	
1,5	2	-	-	7	3RE17 16 - 1HA15 - 0AN1	3RU11 16 - 1HBO	5,5 - 7	3RT10 15 - 1AN11	25	1	
2,2	3	-	-	9	3RE17 16 - 1JA16 - 0AN1	3RU11 16 - 1JBO	7 - 9	3RT10 16 - 1AN11	25	1	
3	4	-	-	11,6	3RE17 16 - 1KA17 - 0AN1	3RU11 16 - 1KBO	9 - 12	3RT10 17 - 1AN11	25	1	
-	-	0,37	0,5	1,2	3RE17 36 - 1AA15 - 0AU1	3RU11 16 - 1ABO	1,1 - 1,6	3RT10 15 - 1AU11	4	2	
-	-	0,75	1	2,2	3RE17 16 - 1CA15 - 0AU1	3RU11 16 - 1CBO	1,8 - 2,5	3RT10 15 - 1AU11	10	2	
-	-	1,1	1,5	3	3RE17 16 - 1DA15 - 0AU1	3RU11 16 - 1DBO	2,2 - 3,2	3RT10 15 - 1AU11	10	2	
-	-	1,5	2	4	3RE17 16 - 1EA15 - 0AU1	3RU11 16 - 1EBO	2,8 - 4	3RT10 15 - 1AU11	16	2	
-	-	2,2	3	5,3	3RE17 16 - 1GA15 - 0AU1	3RU11 16 - 1GBO	4,5 - 6,3	3RT10 15 - 1AU11	20	2	
-	-	3	4	6,8	3RE17 16 - 1HA15 - 0AU1	3RU11 16 - 1HBO	5,5 - 7	3RT10 15 - 1AU11	25	1	
-	-	4	5	8,4	3RE17 16 - 1JA16 - 0AU1	3RU11 16 - 1JBO	7 - 9	3RT10 16 - 1AU11	25	1	
-	-	4,5 - 5,5	6 - 7,5	12	3RE17 16 - 1KA17 - 0AU1	3RU11 16 - 1KBO	9 - 12	3RT10 17 - 1AU11	25	1	
4	5	-	-	14,5	3RE17 26 - 4AA25 - 0AN1	3RU11 26 - 4ABO	11 - 16	3RT10 25 - 1AN10	25	2	
4	5	-	-	14,5	3RE17 26 - 4AA26 - 0AN1	3RU11 26 - 4ABO	11 - 16	3RT10 26 - 1AN10	50	1	
4,5	6	-	-	16,3	3RE17 26 - 4BA25 - 0AN1	3RU11 26 - 4BBO	14 - 17	3RT10 25 - 1AN10	25	2	
4,5	6	-	-	16,3	3RE17 26 - 4BA26 - 0AN1	3RU11 26 - 4BBO	14 - 20	3RT10 26 - 1AN10	50	1	
5,5	7,5	-	-	21	3RE17 26 - 4CA26 - 0AN1	3RU11 26 - 4CBO	17 - 22	3RT10 26 - 1AN10	63	1	
-	-	5,5 - 7,5	7,5 - 10	15,2	3RE17 26 - 4AA25 - 0AU1	3RU11 26 - 4ABO	11 - 16	3RT10 25 - 1AU10	25	2	
-	-	5,5 - 7,5	7,5 - 10	15,2	3RE17 26 - 4AA26 - 0AU1	3RU11 26 - 4ABO	11 - 16	3RT10 26 - 1AU10	50	1	
-	-	7,5 - 9	10 - 12,5	18,5	3RE17 26 - 4BA26 - 0AU1	3RU11 26 - 4BBO	14 - 20	3RT10 26 - 1AU10	50	1	
-	-	11	15	22,5	3RE17 26 - 4DA26 - 0AU1	3RU11 26 - 4DBO	20 - 25	3RT10 26 - 1AU10	63	1	
7,5 - 9	10 - 12,5	-	-	32	3RE17 36 - 4EA34 - 0AN1	3RU11 36 - 4EBO	22 - 32	3RT10 34 - 1AN10	63	2	
-	-	11 - 15	15 - 20	30,6	3RE17 36 - 4EA34 - 0AU1	3RU11 36 - 4EBO	22 - 32	3RT10 34 - 1AU10	63	2	

Tabela de escolha

Caixas vazias ¹⁾ (grau de proteção IP 65)	
Tamanho	Tipo
S00	3RE19 13 - 1CA1
S0	3RE19 23 - 1CA2
S2	3RE19 13 - 0BA3

1) Dimensões das caixas por tamanho veja na tabela abaixo.

Instruções de montagem

Fixações sobre superfície plana conforme figura A.

Utilizar sempre arruelas planas e de pressão.

Posição admissível, veja figura B.

Apertar também os parafusos não utilizados dos produtos.

Seções admissíveis para os condutores, veja tabela abaixo.

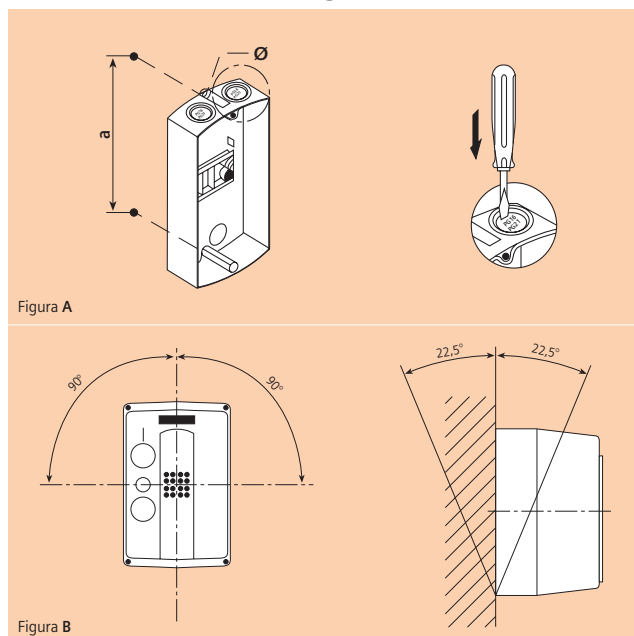
Após endireitar ou dobrar os cabos, controlar o torque de

aperto dos respectivos parafusos de ligação.

Pecas de reposição: Bobina do contator, contator, relé de sobrecarga ou disjuntor, ver indicação do tipo no respectivo produto.

Em caso de dúvidas na substituição, consulte catálogos dos componentes.

Desenhos de montagem



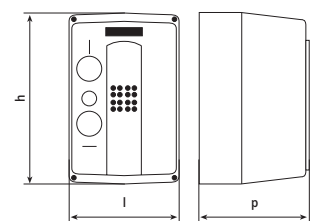
Seção dos condutores e torque dos parafusos				
Condutores	Circuito auxiliar	Circuito principal		
	A1 / A2; NO / NC 3RH19 3RT10; 3RU11	L1 L2 L3; T1 T2 T3 3RT10 1. 3RU11 16; 3RV10 11	3RT10 2. 3RU11 26; 3RV10 21	3RT10 3. 3RU11 36
Execução / Torque	Seção / Valor de Torque			
Fio rígido / Cabo	(2x) 0,5...1,5 mm ² (2x) 0,75...2,5 mm ² máx. (2x) 1...4 mm ²	(2x) 0,5...1,5 mm ² (2x) 0,75...2,5 mm ² máx. (2x) 1...4 mm ²	(2x) 1...2,5 mm ² (2x) 2,5...6 mm ²	(2x) 0,75...25 mm ² (1x) 0,75...35 mm ²
Cabo flexível com terminal tubular	(2x) 0,5...2,5 mm ²	(2x) 0,5...2,5 mm ²	(2x) 1...2,5 mm ² (2x) 2,5...6 mm ²	(2x) 0,75...25 mm ²
Fio rígido / Cabo	(2x) 18...14 (AWG)	(2x) 18...14 (AWG)	(2x) 14...10 (AWG)	(2x) 18...3 (AWG) (1x) 18...2 (AWG)
Torque dos parafusos	0,8...1,2 Nm 7...10,3 LB.IN	0,8...1,2 Nm 7...10,3 LB.IN	2...2,5 Nm 18...22 LB.IN	3...4,5 Nm 27...40 LB.IN

Dados técnicos

– Durabilidade mecânica	1,0 milhão
– Grau de proteção	IP 65
– Temperatura ambiente admissível:	
Operação	- 25.....+ 60 °C
Armazenamento	- 50.....+ 80 °C

Circuito auxiliar	3RU11 - NF		3RT10 / 3RH19	
Corrente nominal de serviço I _e / AC-14, AC-15	220 V 3 A	380 V 1,5 A	220 V 6 A	380 V 3 A
Proteção contra curto-circuito				
– Fusíveis classe gL/gG	6 A		10 A	
– Disjuntores, curva C	6 A (I _k < 0,5 kA; < 230 V)		6 A (I _k < 0,5 kA; < 230 V)	

Chave de partida	Peso
3RE10 16	0,53 kg
3RE10 26	0,82 kg
3RE10 36 / 3RE13 26 3RE12 20 / 3RE18 10	1,9 kg
3RE11 10 / 3RE17 16	1,2 kg
3RE11 20 / 3RE17 26 3RE13 16 / 3RE12 10	1,4 kg
3RE17 36 / 3RE18 20	2,1 kg



Tamanho	Tipo	Dimensões (mm)				
		h	l	p	a ²⁾	Ø ²⁾
S00	3RE10 16	160	85	98	150	4,5
S0	3RE10 26	190	105	118	180	4,5
S2	3RE10 36 / 3RE11 / 3RE12 3RE13 / 3RE17 / 3RE18	250	160	155	240	7,0

2) Dimensões para montagem veja figura A acima