

Harmony

XAC

Botoeiras pendentes Para circuitos auxiliares



Botoeiras montadas tipo XACA "Pistol grip"

Para comando de motores		com 1 velocidade	com 2 velocidades
		↑↓	↕
Dimensões (mm)	L x A x P	52 x 295 x 71 (x 85 com ZA2BS44)	52 x 295 x 71 (x 85 com ZA2BS44)
Número de botões	travados mecanicamente entre si	2	2
	Desliga emergência	sem	sem
Referências		XACA211	XACA217
		ZA2BS44	ZA2BS44
		XACA2113	XACA2173



Botoeiras vazias tipo XACA

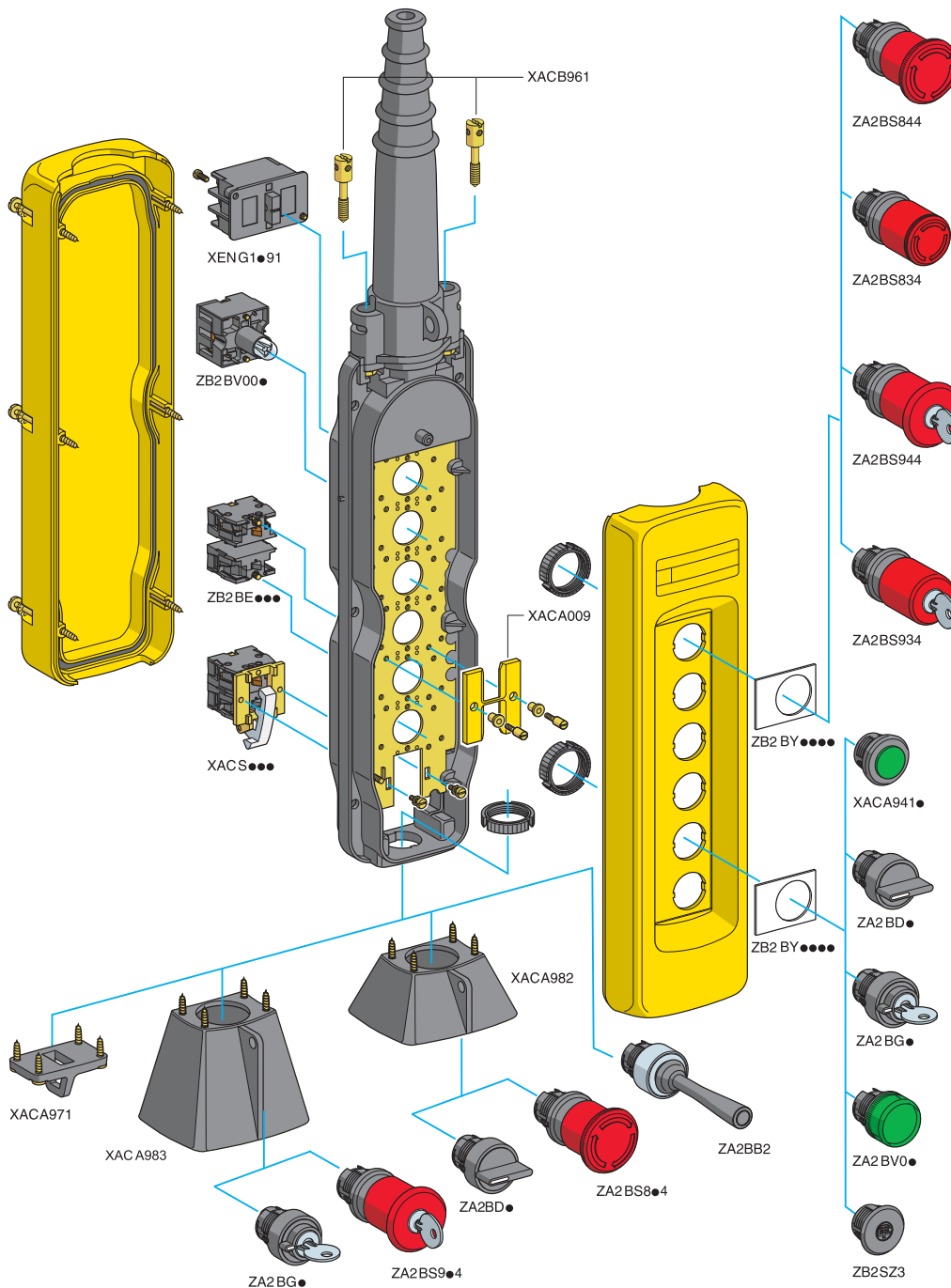
Número de furações	2	3	4	6	8	12
Referências	XACA02	XACA03	XACA04	XACA06	XACA08	XACA12



Botoeiras montadas tipo XACA

Para comando de motores com 1 velocidade		↑↓	↑↓↔
Dimensões (mm)	L x A x P	80 x 314 x 70 (x 90 com ZA2BS44)	80 x 440 x 70 (x 90 com ZA2BS54)
Número de botões	travados mecanicamente entre si	2	4
	Desliga emergência	sem	sem
Referências		XACA281	XACA481
		ZA2BS44	ZA2BS54
		XACA2813 (1)	XACA4813 (1)
Para comando de motores com 1 velocidade		↑↓↔↔	↑↓↔↔ + I/O
Dimensões (mm)	L x A x P	80 x 500 x 70 (x 90 com ZA2BS54)	80 x 560 x 70
Número de botões	travados mecanicamente entre si	6	8
	Desliga emergência	sem	sem
Referências		XACA681	XACA881
		ZA2BS54	
		XACA6813 (1)	

(1) Para botoeiras com botões duplo estágio, substituir o número 8 da referência por 9 (XACA6813 torna-se XACA6913)



Botões "tipo soco"		
girar para	Ø 30	ZA2BS44
destravar	Ø 40	ZA2BS54

Botões "tipo soco" com ação brusca		
girar para	Ø 30	ZA2BS834
destravar	Ø 40	ZA2BS844

Botões "tipo soco"		
destravamento	Ø 30	ZA2BS74
por chave	Ø 40	ZA2BS14

Botões "tipo soco" com ação brusca		
destravamento	Ø 30	ZA2BS934
por chave	Ø 40	ZA2BS944

Botões com revestimento de borracha		
branco	●	XACA9411
preto	●	XACA9412
verde	●	XACA9413
vermelho	●	XACA9414
amarelo	●	XACA9415
azul	●	XACA9416

Comutador com manopla		
2 pos. fixas		ZA2BD2
3 pos. fixas		ZA2BD3

Comutador com chave		
chave Ronis	2 pos. fixas	ZA2BG4
nº 455	3 pos. fixas	ZA2BG5

Sinalizadores		
branco	●	ZA2BV01
verde	●	ZA2BV03
vermelho	●	ZA2BV04
amarelo	●	ZA2BV05

Elementos de sinalização		
alimentação direta (lâmpada não inclusa)		ZB2BV006
com redutor de tensão (lâmpada inclusa)		ZB2BV007

Obturador		
com junta e porca		ZB2SZ3

Trava mecânica		
Colocada entre 2 furos		XACA009

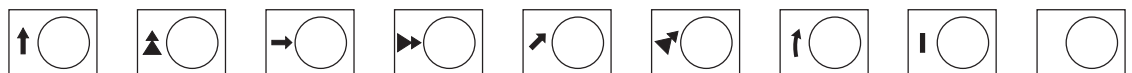
Elementos de contato	
1 velocidade NF + NA + NA	XENG1491
2 velocidades NF + NA + NA	XENG1191

Elementos de contato (montagem base da caixa)	
NA	XACS101
NA + NF	XACS105

Elementos de contato	
1 velocidade NA	ZB2BE101
1 velocidade NF	ZB2BE102

Grade de proteção (montagem base da caixa)		
Para comutadores	Sem chave	XACA982
e botões de emergência	Com chave	XACA983

Etiquetas, 30 x 40 mm



Referências	ZB2BY4901	ZB2BY4903	ZB2BY4907	ZB2BY4909	ZB2BY4913	ZB2BY4915	ZB2BY4919	ZB2BY4930	ZB2BY4101(1)
-------------	-----------	-----------	-----------	-----------	-----------	-----------	-----------	-----------	--------------



Referências	ZB2BY2904	ZB2BY2906	ZB2BY2910	ZB2BY2912	ZB2BY2916	ZB2BY2918	ZB2BY2922	ZB2BY2931	ZB2BY2101(2)
-------------	-----------	-----------	-----------	-----------	-----------	-----------	-----------	-----------	--------------

(1) Fundo branco ou amarelo - (2) Fundo preto ou vermelho