

## SÉRIE 11.000

### PORTA FUSÍVEL TIPO ROSCA PARA PAINEL

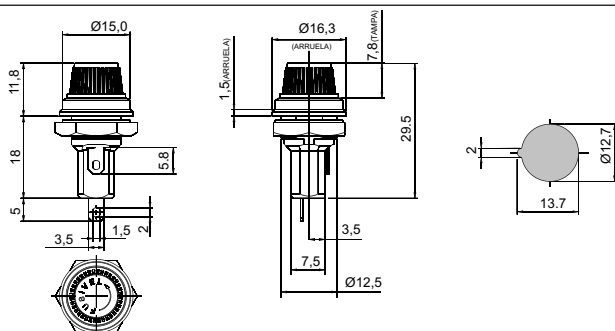
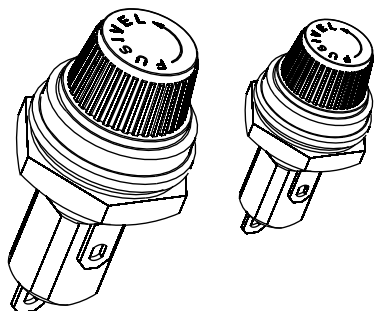
#### ESPECIFICAÇÕES:

**RESISTÊNCIA DE CONTATO:** máximo de 10 miliohms com aplicação de 1A em VCC.

**RESISTÊNCIA DE ISOLAMENTO:** maior que 1.000 megaohms.

**RIGIDEZ DIELÉTRICA:** 1.500 V(RMS) para 1 minuto (mínimo).

**TEMPERATURA DE OPERAÇÃO:** 0°C a 55°C.



#### REFERÊNCIA 11005

TIPO DE FUSÍVEL: 5x20mm.

CARACTERÍSTICAS ELÉTRICAS: 15A em 110VCA / 250VCA.

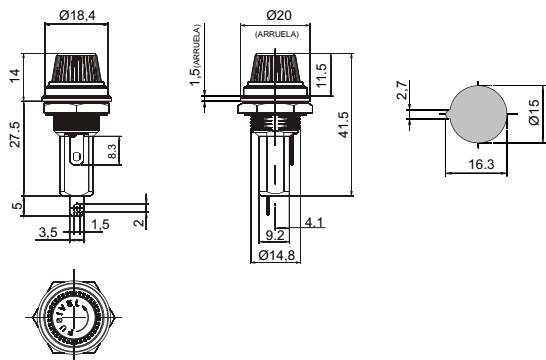
#### BARRA DE CODIFICAÇÃO

**11005**

Referência



cor do knob



#### REFERÊNCIA 11050

TIPO DE FUSÍVEL: 6,35x32mm.

CARACTERÍSTICAS ELÉTRICAS: 20A em 110VCA / 250VCA.

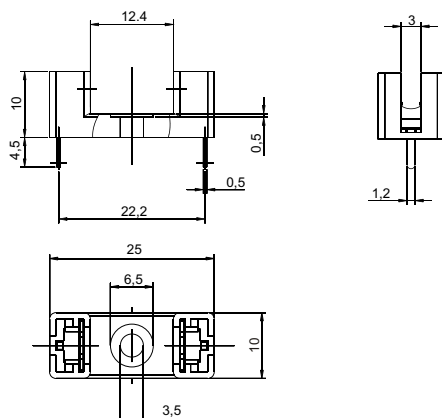
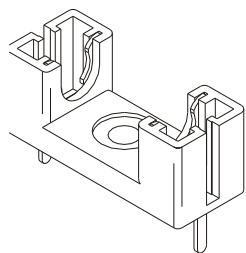
#### BARRA DE CODIFICAÇÃO

**11050**

Referência



cor do knob



### PORTA FUSÍVEL PARA CIRCUITO IMPRESSO

#### REFERÊNCIA 11152

#### ESPECIFICAÇÕES:

TIPO DE FUSÍVEL: 5x20mm.

CARACTERÍSTICAS ELÉTRICAS: 6A em 110VCA / 250VCA.

**RESISTÊNCIA DE CONTATO:** máximo de 10 miliohms com aplicação de 1A em VCC.

**RESISTÊNCIA DE ISOLAÇÃO:** maior que 1.000 megaohms.

**RIGIDEZ DIELÉTRICA:** 1.500 V(RMS) para 1 minuto (mínimo).

**TEMPERATURA DE TRABALHO:** 0°C a 55°C.

#### BARRA DE CODIFICAÇÃO

**11152**

Referência



cor do corpo