

SUPERLED

PAR20, PAR30 e PAR38



Códigos:

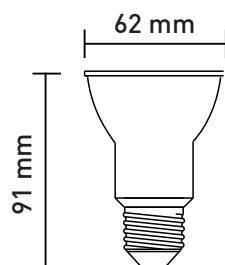
CÓD.	MODELO	POTÊNCIA	TENSÃO	BASE	TEMP. COR	FLUX. LUMINOSO (lm)	EFICIÊNCIA (lm/W)	IRC	FP	ÂNGULO
20090	PAR20	6W	Bivolt	E27	6.500K	420 lm	70 lm/W	80	0,70	36°
20095	PAR20	6W	Bivolt	E27	3.000K	420 lm	70 lm/W	80	0,70	36°
20100	PAR30	9W	Bivolt	E27	6.500K	700 lm	77 lm/W	80	0,70	36°
20105	PAR30	9W	Bivolt	E27	3.000K	700 lm	77 lm/W	80	0,70	36°
20110	PAR38	12W	Bivolt	E27	6.500K	1000 lm	83 lm/W	80	0,70	36°
20115	PAR38	12W	Bivolt	E27	3.000K	1000 lm	83 lm/W	80	0,70	36°

Vida útil 25.000 hs

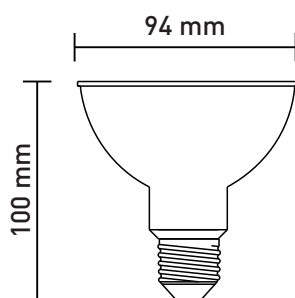


Orientações

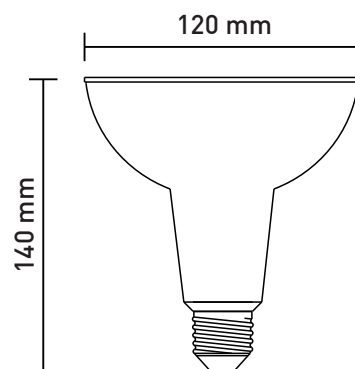
- Produto pronto para a instalação direta na rede elétrica;
- Driver incorporado ao produto;
- Evitar umidade;
- Para longa vida útil do produto, utilizar luminárias que dissipem o calor.



PAR20



PAR30



PAR38