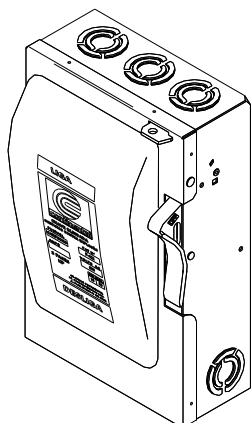


# CHAVE BLINDADA



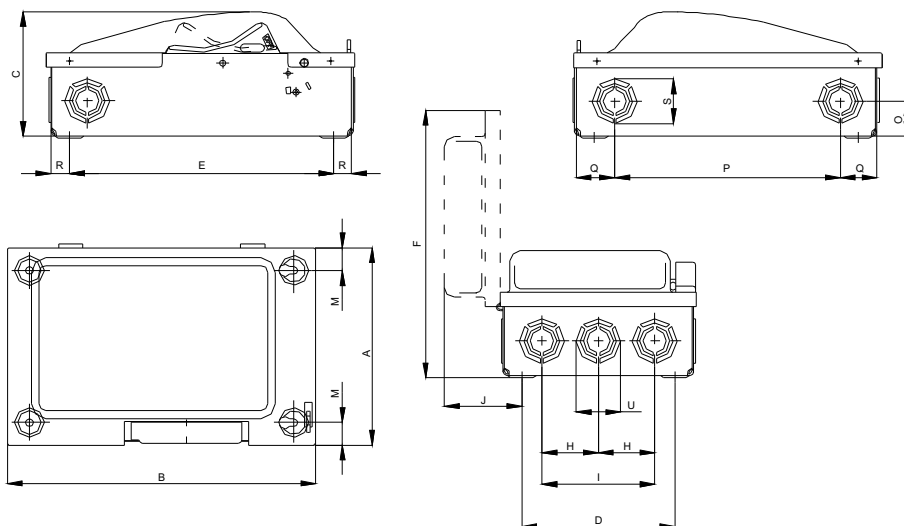
- Fusíveis tipo: cartucho - faca - diazed - NH.
- Mecanismo liga-desliga rápido.
- Tampa com dispositivo de segurança.
- Trinco de segurança externo para cadeado.
- Supressores de arco voltaico.
- Pintura eletrostática (epóxi + poliéster).
- Produtos fornecidos sem os fusíveis.

COM PORTA FUSÍVEL						
Código	Nº de Fases	Amp.	Volts.	CV STD.	Fusível	Tam.
F-321	3	30	250	3	Cartucho	1
F-321A	2	30	250	1.1/2	Cartucho	1
F-421	3	30	600	7.1/2	Cartucho	2
F-421A	2	30	600	3	Cartucho	2
F-521	3	30	600	7.1/2	Diazed	2
F-521A	2	30	600	3	Diazed	2
F-322	3	60	250	7.1/2	Cartucho	2
F-322A	2	60	250	3	Cartucho	2
F-422	3	60	600	15	Cartucho	2
F-422A	2	60	600	10	Cartucho	2
F-522	3	63	600	15	Diazed	2
F-522A	2	63	600	10	Diazed	2
* F-822	3	60	600	15	NH-00	2
* F-822A	2	60	600	10	NH-00	2
F-323	3	100	250	15	Faca	3
F-323A	2	100	250	7.1/2	Faca	3
F-423	3	100	600	30	Faca	3
F-423A	2	100	600	15	Faca	3

Código	Nº de Fases	Amp.	Volts.	CV STD.	Fusível	Tam.
* F-823	3	100	600	30	NH-00	3
* F-823/125A	3	125	600	35	NH-0	3
SEM PORTA FUSÍVEL						
F-321 spf	3	30	250	3	-	1
F-321A spf	2	30	250	1.1/2	-	1
F-421 spf	3	30	600	7.1/2	-	2
F-421A spf	2	30	600	3	-	2
F-322 spf	3	60	250	7.1/2	-	2
F-322A spf	2	60	250	3	-	2
F-422 spf	3	60	600	15	-	2
F-422A spf	2	60	600	10	-	2
F-323 spf	3	100	250	15	-	3
F-323A spf	2	100	250	7.1/2	-	3
F-423 spf	3	100	600	30	-	3
F-423A spf	2	100	600	15	-	3

\* Chaves fornecidas com terminal de aterramento

## DIMENSÕES



Dimensões em mm			
	1	2	3
A	160	201	280
B	208	315	469
C	120	127	163
D	114	150	224
E	151	265	418
F	206	270	375
H	47	57	70
I	93	114	139
J	63	63	87
M	20	23	22
O	21	33	41
P	147	233	369
Q	35	36	46
R	30	23	18
S	28	45	52
U	35	45	64