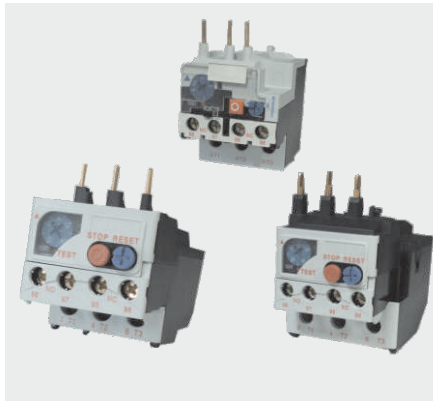


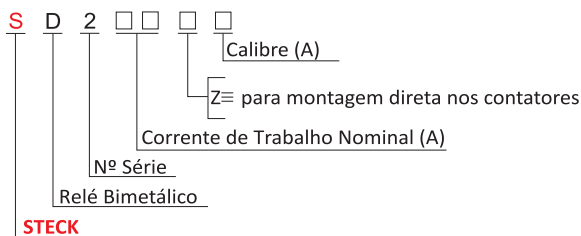
Relé Térmico Série SD2



1. Aplicação:

Os relés bimetálicos são aparelhos normalmente utilizados para proteção de motores contra sobrecargas (impedindo a operação monofásica do motor). O relé térmico SD2 é usado em circuitos AC 50/60 Hz, tensão de trabalho nominal até 690V e corrente de 0,1A até 630A. Pode ser integrado em aparelhos de funções múltiplas, tais como correspondente contator, contatores-disjuntores ou ser instalado independentemente. A proteção correta contra as sobrecargas é relevante para aumentar o tempo de vida útil dos motores, impedindo o funcionamento em condições anormais de aquecimento, assegurando a continuidade de serviços das máquinas, equipamentos e instalações, evitando paradas bruscas e principalmente poder partir novamente o mais rápido possível após um disparo nas melhores condições de segurança para os equipamentos e usuários. O produto está em conformidade com a norma GB 14048.4 - capítulo 6.

2. Especificação:



3. Especificações Técnicas:

Código STECK		SD2115	SD225	SD236	SD293	SD2180	SD2400	SD2630
Parâmetro Técnicos								
Corrente Nominal Ie (A)		11,5	25	36	93	180	400	630
Tensão Nominal de Isolamento Ui(V)		690	660					
rearme manual e automático		*						
compensação de temperatura ambiente		*						
indicação de desligamento		*						
botão teste e stop		*						
Contatos Auxiliares	Nº de Contatos	1 NA + 1 NF						
	In (A) AC-15 220V	1,64						
	In (A) AC-15 380V	0,95						
	In (A) DC-13 220V	0,23	0,15			0,16		

Código STECK													
SD2115		SD225		SD236		SD293		SD2180		SD2400		SD2630	
Montagem Direta	Faixa de Ajuste (A)	Montagem Direta	Faixa de Ajuste (A)	Montagem Direta	Faixa de Ajuste (A)	Montagem Direta	Faixa de Ajuste (A)	Montagem Separada	Faixa de Ajuste (A)	Montagem Separada	Faixa de Ajuste (A)	Montagem Separada	Faixa de Ajuste (A)
SD2115Z0A	0.1A~0.15A	SD225Z0A	0.1A~0.16A	SD236Z2A	23A~32A	SD293Z2A	23A~32A	SD21801A	55A~88A	SD24001A	80A~125A	SD26301A	320A~500A
SD2115Z0B	0.12A~0.18A	SD225Z0B	0.16A~0.25A	SD236Z2C	30A~40A	SD293Z2B	30A~40A	SD21801B	63A~90A	SD24001B	125A~200A	SD26303B	400A~630A
SD2115Z0C	0.18A~0.25A	SD225Z0C	0.25A~0.4A	para associar com contator STECK	↓	SD293Z2C	37A~50A	SD21801C	80A~110A	SD24003A	160A~250A		
SD2115Z0D	0.25A~0.36A	SD225Z0D	0.4A~0.63A			SD293Z2D	48A~65A	SD21801D	90A~120A	SD24001C	200A~320A		
SD2115Z0E	0.35A~0.5A	SD225Z0E	0.63A~1A			SD293Z2E	55A~70A	SD21801E	110A~135A	SD24003C	250A~400A		
SD2115Z1A	0.5A~0.7A	SD225Z1A	1A~1.6A			SD293Z2F	63A~80A	SD21801F	120A~150A				
SD2115Z1C	0.63A~0.9A	SD225Z1C	1.6A~2.5A			SD293Z2G	80A~93A	SD21801G	135A~160A				
SD2115Z1D	0.9A~1.2A	SD225Z1D	2.5A~4A			SD21801H	150A~180A						
SD2115Z1E	1.2A~1.8A	SD225Z1E	4A~6A										
SD2115Z1F	1.8A~2.5A	SD225Z1F	5.5A~8A										
SD2115Z1G	2.5A~3.6A	SD225Z1G	7A~10A										
SD2115Z1H	3.5A~4.8A	SD225Z1H	9A~13A										
SD2115Z2A	4.5A~6.3A	SD225Z2A	12A~18A										
SD2115Z2B	5A~7A	SD225Z2B	17A~25A										
SD2115Z2C	6.3A~9A												
SD2115Z2D	9A~12A												
SD2115Z2E	11A~15A												
SD2115Z2F	14A~18A												
SD06A~SD12A		SD109A~SD132A		SD132A	SD140A~SD195A		SD2115A~SD2150A		SD185A~SD630A		SD185A~SD630A		

Série SD2

4. Classes de desligamento térmico:

Item	Multiplos Ir	Condição Inicial	C°
1	1,05	estado frio	20
2	1,20	parte após teste item 1	20
3	1,50	parte após teste item 1	20
		parte após teste item 1	20
4	7,20	estado frio	20
		estado frio	20

Ir= corrente de ajuste

Tp=tempo de partida

5. Classes de desligamento do relé térmico abaixo da condição de carga desbalanceada:

Item	Multiplos Ir	Tempo de disparo	Condição Inicial	C°
	Qualquer das 2 fases	Classe de disparo		
1	1,00	>2h	estado frio	20
2	1,15	<2h	parte após teste item 1	

6. Funcionamento / Indicações do relé térmico:



Ajuste de escala



Botão "desliga" (vermelho)
Função Teste/Stop



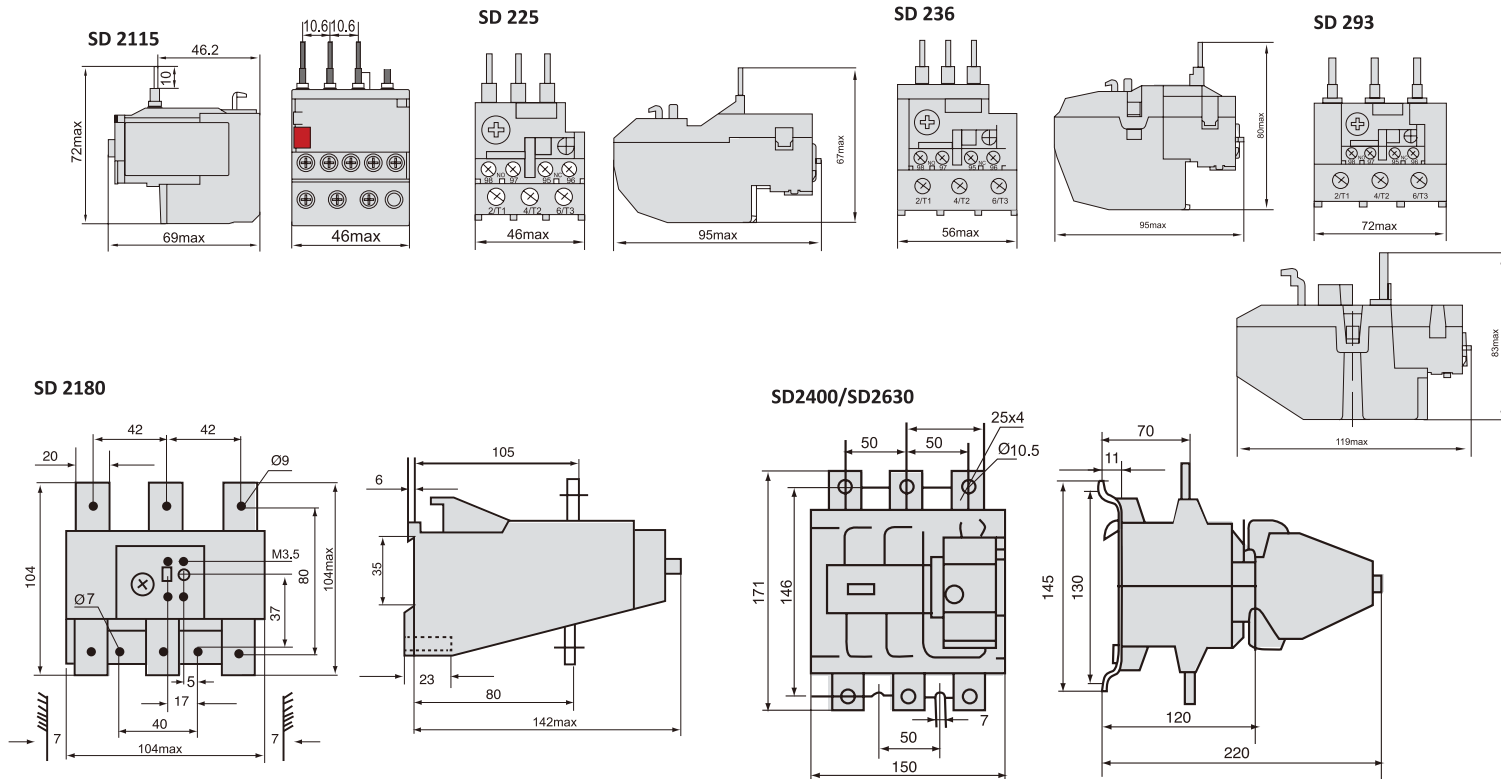
Botão "reset"
manual/automático (azul)

7. Base de fixação individual para relés:





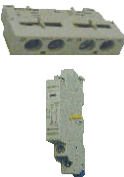
Relé	Código STECK
SD2115	SMD115
SD225	SMD25
SD236	SMD36
SD293	SMD93

8. Dimensões: Unidade: mm



Série Disjuntor - motor

4. Acessórios - Especificações técnicas:

Codigo STECK	Descrição	Características	Tensão/ freq. Esquema	Ui(V)	Montagem	In(A)
SUVF	disparador elétrico por subtensão		110~115V~ 50/60HZ	690	lateral/ à direita	
SUVM			220~240V~ 50/60HZ			
SUVQ			380~400V~ 50/60HZ			
SUVL			415V~ 50/60HZ			
SSRF	disparador elétrico por emissão de tensão		110~115V~ 50/60HZ		lateral/ à direita	
SSRM			220~240V~ 50/60HZ			
SSRQ			380~400V~ 50/60HZ			
SSRL			415V~ 50/60HZ			
SACF20	contato auxiliar instantâneo		2NA	250	frontal	2,5
SACF11			1NA+1NF			
SACL20			2NA	690	lateral/ à esquerda	6,0
SACL11			1NA+1NF			
SACL20B ¹			2NA			
SACL11B ¹			1NA+1NF			
SMC32	caixa disjuntor motor					

1. Itens Exclusivos para Disjuntor Motor Série SLS280

5. Montagem e dimensões:

