

## Linha Max Botton<sup>®</sup> de Botões - Ø 22,5 mm



Características Gerais:

Normas: GB14048.5-1993, IEC 60947.5.1, EN 60947.5.1

Material: com alta resistência: mecânica, ao calor e elétrica, auto-extinguível VO

Esquema de Contatos: Segundo CENELEC - 50013

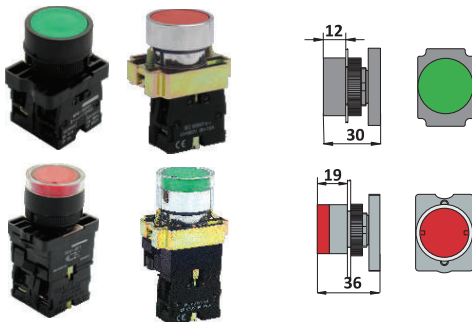
Grau de Proteção: IP 40 (IP 66 com capa de proteção)

Limite de Temperatura:

Funcionamento - de -25°C ~ +70°C

Armazenagem - de -40°C ~ +70°C

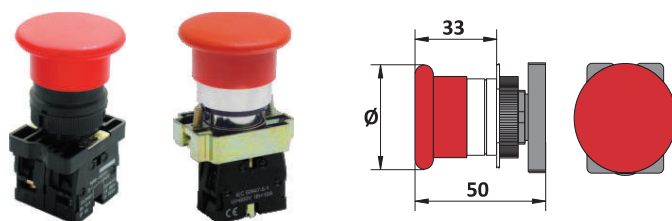
### Botão à impulsão



Botão à impulsão						
	Normal		Luminoso		Normal (c/ gravação)	
Cor	Plástico	Metálico	Plástico	Metálico	Cor	Plástico
Red	SLPRN1	SLMRN1	SLPRL1	SLMRL1	O	SLPRN1/O
Green	SLPRN2	SLMRN2	SLPRL2	SLMRL2	I	SLPRN2/I
Yellow	SLPRN3	SLMRN3	SLPRL3	SLMRL3		
Blue	SLPRN4	SLMRN4	SLPRL4	SLMRL4		
White	SLPRN5	SLMRN5	SLPRL5	SLMRL5	↑	SLPRN5/F
Black	SLPRN8	SLMRN8			↓	SLPRN8/F

Obs.: Blocos de Contato e Blocos de Lâmpada fornecidos separadamente

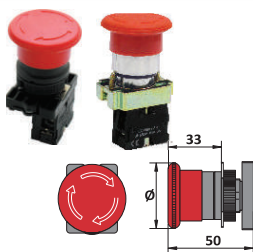
### Botão cogumelo (tipo soco) à impulsão



Botão Cogumelo(tipo soco) à impulsão				
	Ø40mm		Ø60mm	
Cor	Plástico	Metálico	Plástico	Metálico
Red	SLPFN1M4	SLMFN1M4	SLPFN1M6	SLMFN1M6
Green	SLPFN2M4	SLMFN2M4	SLPFN2M6	SLMFN2M6

Obs.: Blocos de Contato fornecidos separadamente

### Botão de retenção (tipo soco) girar p/ destravar



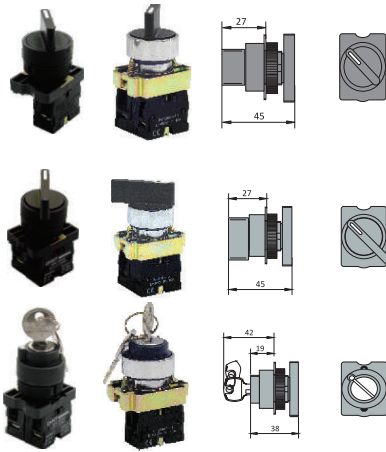
Botão de Retenção (tipo soco) girar p/ destravar						
	Ø30mm		Ø40mm		Ø60mm	
Cor	Plástico	Metálico	Plástico	Metálico	Plástico	Metálico
Red	SLPFN1R3	SLMFN1R3	SLPFN1R4	SLMFN1R4	SLPFN1R6	SLMFN1R6
Green	SLPFN2R3	SLMFN2R3	SLPFN2R4	SLMFN2R4	SLPFN2R6	SLMFN2R6

Obs.: Blocos de Contato fornecidos separadamente

®

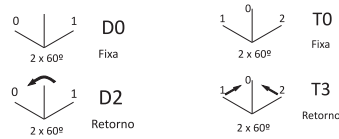
## Linha Max Botton de Botões - Ø 22,5 mm

### Botão comutador



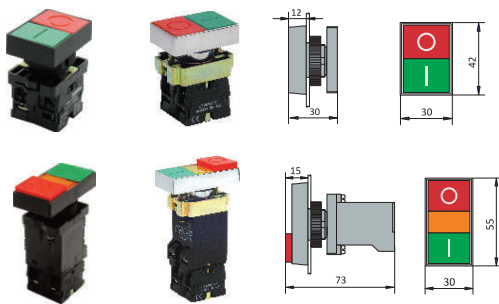
Botão comutador					
Manopla Curta		Manopla Longa		Com chave	
Plástico	Metálico	Plástico	Metálico	Plástico	Metálico
SLMB8D0	SLMM8D0	SLLB8D0	SLLM8D0	SLCG8D0C	SLCM8D0C
SLMB8T0	SLMM8T0	SLLB8T0	SLLM8T0	SLCG8T0C	SLCM8T0C
SLMB8D2	SLMM8D2	SLLB8D2	SLLM8D2	SLCG8D2C	SLCM8D2C
SLMB8T3	SLMM8T3	SLLB8T3	SLLM8T3	SLCG8T3C	SLCM8T3C

#### Posição Comutador



Obs.: Blocos de Contato fornecidos separadamente

### Botão duplo



Botão Duplo						
Cor	Saliente		Faceado		Luminoso Saliente	
	Plástico	Metálico	Plástico	Metálico	Plástico	Metálico
Red/Green	SLPDN	SLMDN	SLPDNR	SLMDNR	SLPDL	SLMDL
Red/White						
Green/White						
Yellow/Red						

Obs.: Blocos de Contato e Blocos de Lâmpada fornecidos separadamente

Capa de Proteção IP65	
SLBCR	Para botão à impulsão normal IP65
SLBCD	Para botão duplo faceado IP65
SLBCN	Para botão duplo saliente IP65



Plaqueta de Identificação	
SLPPTN8	Plaqueta de Inden. 22,5mm



## Elementos de Contato

### Características Gerais:

Tensão Nominal de Isolamento  $U_i$  (V): 660

Corrente Nominal Térmica: 10A

Tensão Nominal de Suportabilidade aos Choques: 4Kv

Potência de Emprego: Segundo IEC 60947.5.1

	Tensão $U_e$ (V)				
	380	220	110	48	24
Categoria de Emprego AC15 (A):	2,4	4,5	6	8	-
Categoria de Emprego DC13 (A):	-	0,3	0,6	1,3	2,5


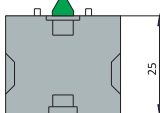
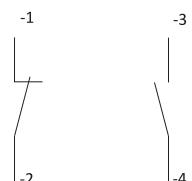
Resistência entre Bornes:  $\leq 50m\ \Omega$

Capacidade das Ligações: mínima:  $1 \times 0,5\ mm^2$   
máxima:  $2 \times 1,5\ mm^2$  ou  $1 \times 2,5\ mm^2$

Material: auto-extinguível VO

Grau de proteção: IP 20

Ligações: Bornes com parafusos imperdíveis

Bloco de Contato	
 	<p><b>Código</b></p> <p>SLPL41      SLPL42</p> <p>N.F            N.A</p>
	<p><b>Esquema</b></p> 

### Blocos de Lâmpada para Sinalizadores e Botões Luminosos

Lâmpada tipo BA9s - não inclusa



Aplicação	C/ Transformador		Alimentação Direta
	220V	380V	6~380V
	Código	Código	Código
botão impulsão/duplo luminoso/ sinalizador luminoso	SLPLR2	SLPLR3	SLPL47

## Led

### Características Gerais:

Norma: GB14048.5-1993

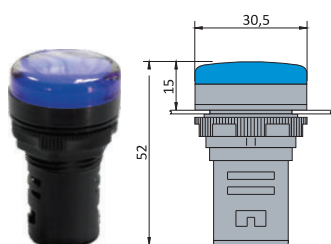
Grau de Proteção: IP 65

Luminescência ( $cd/m^2$ ):  $\geq 60$

Vida útil elétrica (horas):  $\geq 30000$

Tensão Nominal de Operação $U_e$ (V):	
AC/DC 12, 24	AC 110, 220, 380
Corrente Nominal de Operação $I_e$ (mA):	
AC/DC $\leq 80$	AC $\leq 20$

### Sinalizador LED



Sinalizador Led						
V~	12 (AC/DC)	24 (AC/DC)	110 (AC)	220 (AC)	380 (AC)	
Cor	Código	Código	Código	Código	Código	
Red	SLDS121	SLDS241	SLDS1101	SLDS2201	SLDS3801	SLDS3801S
Green	SLDS122	SLDS242	SLDS1102	SLDS2202	SLDS3802	SLDS3802S
Yellow	SLDS123	SLDS243	SLDS1103	SLDS2203	SLDS3803	SLDS3803S
Blue	SLDS124	SLDS244	SLDS1104	SLDS2204	SLDS3804	SLDS3804S
	SLDS125	SLDS245	SLDS1105	SLDS2205	SLDS3805	SLDS3805S

## Sinalizador Luminoso

### Características Gerais:

**Normas:** GB14048.5-1993, IEC 60947.5.1, EN 60947.5.1

**Material:** com alta resistência: mecânica, ao calor e elétrica auto-extinguível VO

**Esquema de Contatos:** Segundo CENELEC - 50013

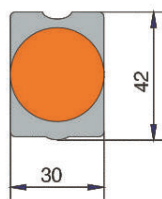
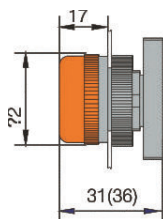
**Grau de Proteção:** IP 40 (IP 66 com capa de proteção)

### Limite de Temperatura:

Funcionamento - de -25°C ~ +70°C

Armazenagem - de -40°C ~ +70°C

### Sinalizador Luminoso

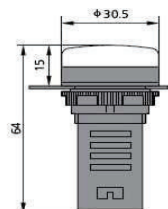


Sinalizador Luminoso		
Cor	Plástico	Metálico
Red	SLLSL1	SLLML1
Green	SLLSL2	SLLML2
Yellow	SLLSL3	SLLML3
Blue	SLLSL4	SLLML4
White	SLLSL5	SLLML5

Obs.: 01. Blocos de Lâmpada fornecidos separadamente

02. A linha com iluminação é indicada para uso temporário como iluminação de alerta, não devendo ser submetida a uso prolongado. Se houver tal necessidade poderá se usar apenas lâmpadas neon ou led.

### Sinalizador Luminoso / Sonoro



Sinalizador Luminoso/ Sonoro					
V~	24(AC/DC)	48(AC/DC)	110(AC/DC)	220(AC)	380(AC)
Cor	Código	Código	Código	Código	Código
Red	SLG241	SLG481	SLG1101	SLG2201	SLG3801
Black	SLG248	SLG488	SLG1108	SLG2208	SLG3808