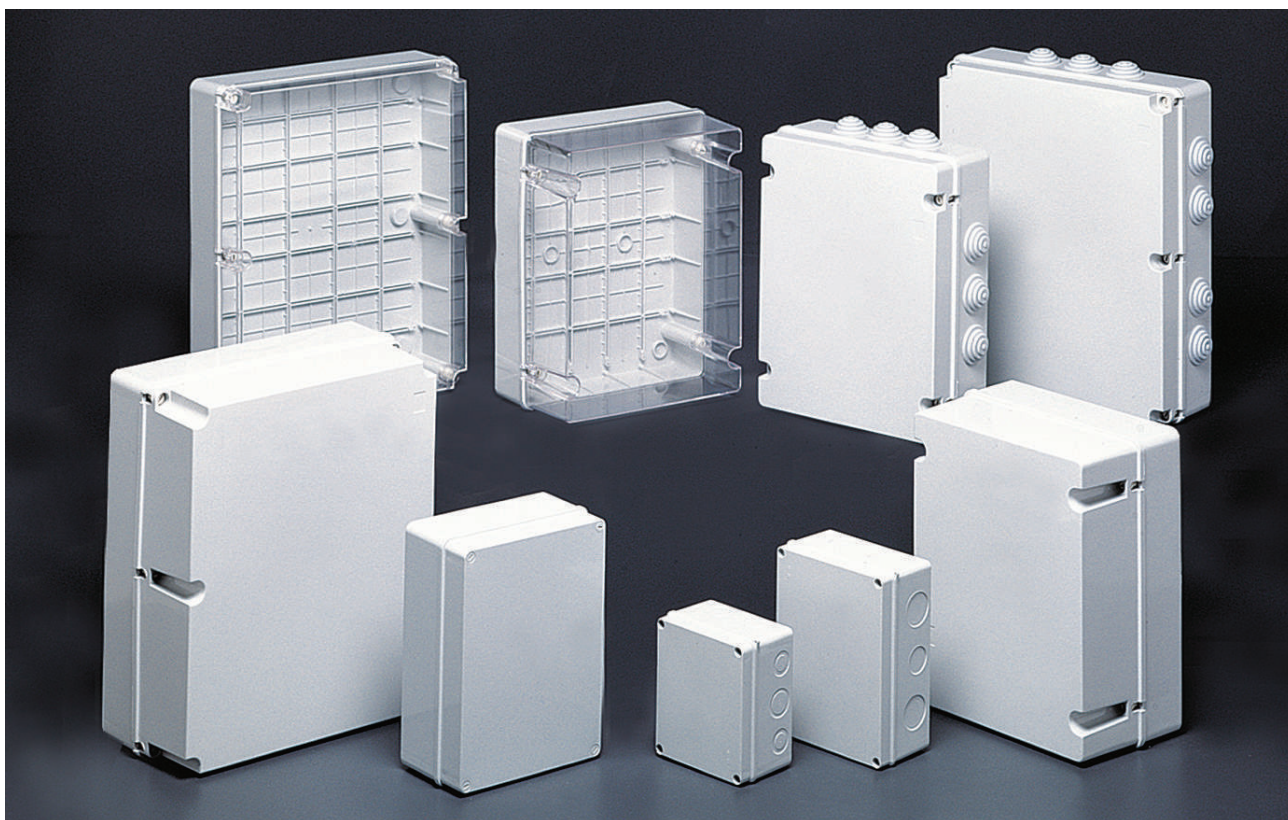


Linha: Caixas Light[®]



Características Gerais

As Caixas Light[®] podem ser utilizadas tanto como caixas de passagem como para montagem de equipamentos elétricos, dependendo das suas dimensões (ver linha de Unidades Combinadas Creative). São versáteis e fáceis de recortar, além de altamente resistentes.

Matérias Primas:

Material Termo-Plástico auto-extinguível

Norma:

Conforme Norma NBR IEC60670-1.

Grau de Proteção:

IP 44 a IP 56

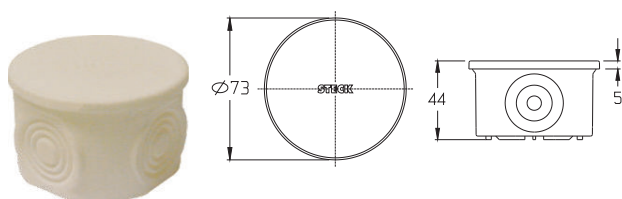
Proteção Mecânica:

IP XX7

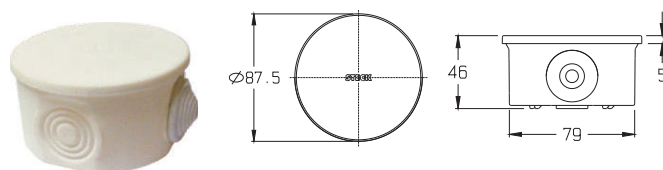
Características:

Duplo isolamento
Parafuso 1/4 de volta sem elementos metálicos
Opção de tampas opacas e transparentes, altas ou baixas, com dobradiça articulada.

Disponível também opção de parafusos com rosca quadrada - Consulte.

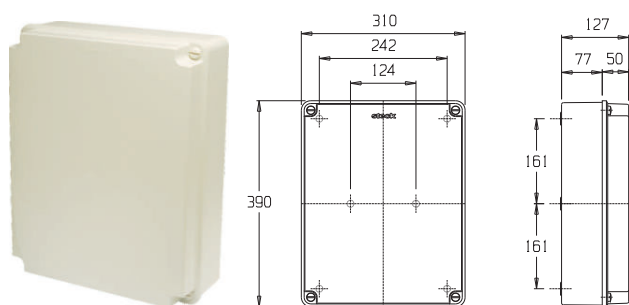


Referência	Tampa	Nº de Embutes	Dimensões Internas mm	Grau de Proteção
SSV065	opaca	4	32 x Ø61	IP 44
SSX065	opaca	cega	32 x Ø61	IP 44



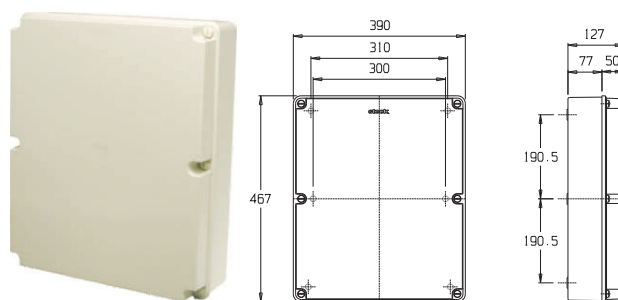
Referência	Tampa	Nº de Embutes	Dimensões Internas mm	Grau de Proteção
SSV080	opaca	4	33 x Ø75	IP 44
SSX080	opaca	cega	33 x Ø75	IP 44

Linha: Caixas Light [®]



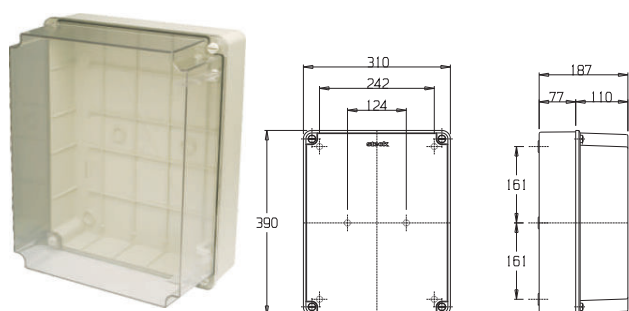
Referência	Tampa	Nº de Embutes	Dimensões Internas mm	Grau de Proteção
ST44010N	opaca	12	384 x 304 x 120	IP 54
ST44210N	opaca	cega		IP 56
ST44530N	transp.	12		IP 54
ST44430N	transp.	cega		IP 56

Apresenta dobradiça interna incorporada
Acrescer letra **D** para versão com dobradiça externa



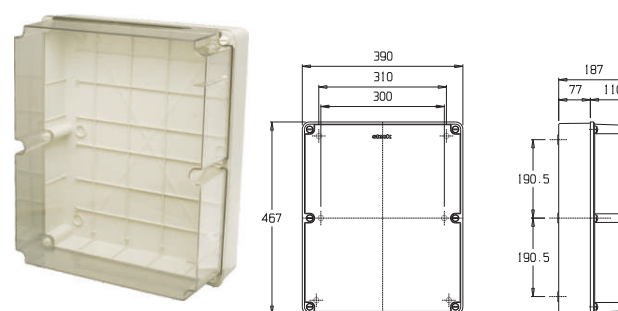
Referência	Tampa	Nº de Embutes	Dimensões Internas mm	Grau de Proteção
ST44011N	opaca	12	462 x 384 x 120	IP 54
ST44211N	opaca	cega		IP 56
ST44531N	transp.	12		IP 54
ST44431N	transp.	cega		IP 56

Apresenta dobradiça interna incorporada
Acrescer letra **D** para versão com dobradiça externa



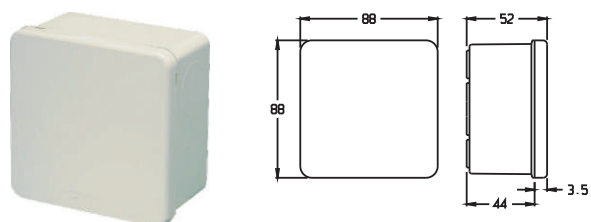
Referência	Tampa	Nº de Embutes	Dimensões Internas mm	Grau de Proteção
ST44220N	alta opaca	cega	384 x 307 x 180	IP56
ST44420N	alta opaca	12		IP54
ST44440N	alta transp.	cega		IP56
ST44520N	alta transp.	12		IP54

Apresenta dobradiça interna incorporada
Acrescer letra **D** para versão com dobradiça externa

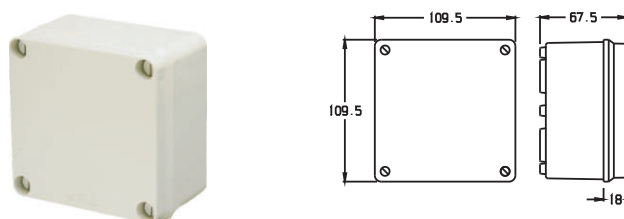


Referência	Tampa	Nº de Embutes	Dimensões Internas mm	Grau de Proteção
ST44221N	alta opaca	cega	462 x 384 x 180	IP56
ST44621N	alta opaca	12		IP54
ST44441N	alta transp.	cega		IP56
ST44721N	alta transp.	12		IP54

Apresenta dobradiça interna incorporada
Acrescer letra **D** para versão com dobradiça externa

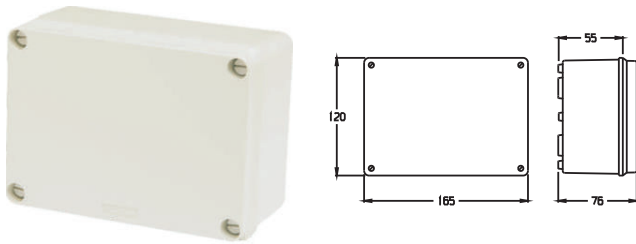


Referência	Tampa	Nº de Embutes	Dimensões Internas mm	Grau de Proteção
SSP088	opaca	07	80 x 80	IP 54
SSX088	opaca	cega	80 x 80	IP 54



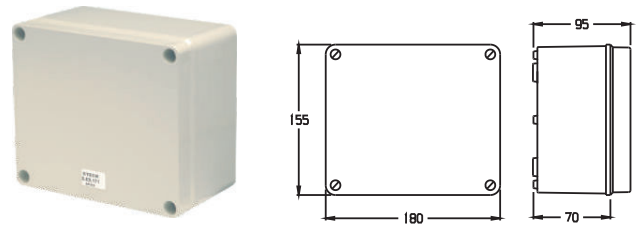
Referência	Tampa	Nº de Embutes	Dimensões Internas mm	Grau de Proteção
SSV111	opaca	08	102 x 102 x 55	IP 55
SSX111	opaca	cega		
STV111	transp.	08		
STX111	transp.	cega		

Linha: Caixas Light[®]



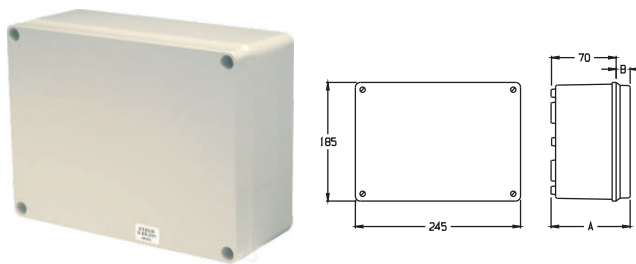
Referência	Tampa	Nº de Embutes	Dimensões Internas mm	Grau de Proteção
SSV161	opaca	10	154 x 110 x 70	IP 55
SSX161	opaca	cega		
STV161	transp.	10		
STX161	transp.	cega		

Parafuso articulado



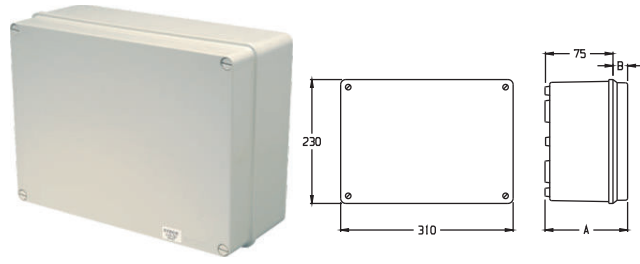
Referência	Tampa	Nº de Embutes	Dimensões Internas mm	Grau de Proteção
SEV171	opaca	10	170 x 145 x 90	IP 55
SEX171	opaca	cega		
STV171	transp.	10		
STX171	transp.	cega		

Parafuso articulado



Referência	Tampa	Nº de Embutes	Dimensões Internas mm	Grau de Proteção	A	B
SEV231	opaca	10	234 x 174 x 90	IP 55	95	25
SEX231	opaca	cega	234 x 174 x 90	IP 55	95	25
STV231	transp.	10	234 x 174 x 90	IP 55	95	25
STX231	transp.	cega	234 x 174 x 90	IP 55	95	25
SEV231A	opaca	10	234 x 174 x 143	IP 55	152,5	82,5
SEX231A	opaca	cega	234 x 174 x 143	IP 55	152,5	82,5
STV231A	transp.	10	234 x 174 x 143	IP 55	152,5	82,5
STX231A	transp.	cega	234 x 174 x 143	IP 55	152,5	82,5

Parafuso articulado



Referência	Tampa	Nº de Embutes	Dimensões Internas mm	Grau de Proteção	A	B
SEV322	opaca	12	300 x 220 x 120	IP 55	125	50
SEX322	opaca	cega	300 x 220 x 120	IP 55	125	50
STV322	transp.	12	300 x 220 x 120	IP 55	125	50
STX322	transp.	cega	300 x 220 x 120	IP 55	125	50
SEV322A	opaca	12	300 x 220 x 148	IP 55	155	80
SEX322A	opaca	cega	300 x 220 x 148	IP 55	155	80
STV322A	transp.	12	300 x 220 x 148	IP 55	155	80
STX322A	transp.	cega	300 x 220 x 148	IP 55	155	80

Tampa Baixa: apresenta dobradiça interna incorporada. Tampa Alta: parafuso articulado
Acrescer letra D para versão com dobradiça externa

Caixa de Derivação



Referência	Características	Dimensões Internas mm	Grau de Proteção
Sm03302	caixa cega	107 x 135 x 86	IP 55
SM03303	caixa com 3 embutes		IP 54

Caixa de Derivação



Referência	Características	Dimensões Internas mm	Grau de Proteção
Sm03402	caixa cega	137 x 222 x 86	IP 55
SM03403	caixa com 7 embutes		IP 54